

The image shows a stack of metal pipes, likely stainless steel, with a circular highlight at the bottom. The pipes are arranged in a way that shows their ends and the texture of the metal. The background is a blurred stack of pipes, and the foreground shows a few pipes in more detail. A white rounded rectangle is positioned at the top, containing the company name and slogan. A semi-transparent circular area at the bottom contains the main headline.

# BURAG

BRINGT METALL IN FORM

**IHR SPEZIALIST  
RUND UMS ROHR**



«MIT BESTER QUALITÄT, WERKZEUG-  
UND FERTIGUNGS-KNOW-HOW ZUM  
UMFORM-SPEZIALISTEN»

## Wir bringen Metall in Form

Die BURAG AG ist ein hochspezialisiertes Unternehmen in der Metall- bzw. Rohrverarbeitung mit Sitz im schweizerischen Eschlikon, Kanton Thurgau. Im Jahr 1977 wurde die BURAG AG gegründet. Sie entstand aus einer bestehenden Firma, welche bereits über 30 Jahre Gewindefittings für die Sanitärbranche herstellte.

Die BURAG AG verarbeitet Stahlrohre zu Rohrverschraubungen und Rohrumformteilen. Gewinde werden gewalzt, geformt und geschnitten. Rohrenden werden eingezogen, aufgeweitet, eingerollt und profiliert.

Zu den Kunden der BURAG AG gehören der Handel (Sanitär- und Befestigungstechnik), Maschinenindustrie, Heizungs- und Brenner-Hersteller, die Landtechnik (Landwirtschaftsmaschinen) und viele mehr.

Unsere Mitarbeiter fertigen mit grösster Präzision in den eigenen Produktionshallen Standardteile und individuelle Lösungen für unsere Partner.

Dabei verlassen sich unsere in- und ausländischen Kunden auf unsere Termintreue, Flexibilität, Sorgfalt und Qualität.

Die Innovationskraft, verbunden mit der Anwendung neuester Technologien, erlaubt ein stetiges, gesundes Wachstum. Sie können auf unsere hohe Leistungsbereitschaft zählen, nicht zuletzt dank gut geschulten und motivierten Mitarbeitern.

# Inhaltsverzeichnis

- **Informationen, Legende** **1**  
Gewindenormen, Umformung
- **Gewinderohre**  **2**  
verzinkt / rostfrei
- **Doppelnippel N° 530**  **3**  
schwarz / verzinkt / Buntmetalle / rostfrei
- **Einfachnippel N° 531**  **4**  
schwarz / verzinkt / Buntmetalle / rostfrei
- **Anschweissnippel N° 533**  **5**  
schwarz / verzinkt / Inox
- **Muffen**  **6**  
schwarz / verzinkt / Buntmetalle / rostfrei
- **Muffen eingesattelt**  **7**  
Anschweissmuffen eingesattelt
- **Spezielle Rohrteile, Verbindungsstücke** **8**  
Anschweisstutzen mit Riefen
- **Lieferbedingungen / Bankdaten** **9**  
Impressum

# Informationen

# BURAG

BRINGT METALL IN FORM

S235  
schwarz

## S235 nach EN 10025

Schwarz  
Material: S235

CuZn  
Messing

## Messing

Material: CuZn35Pb3/CuZn35PbAS

S235  
verzinkt

## verzinkt

Material: S235

S235  
feuer-  
vezinkt

## feuerverzinkt nach EN 10240

Material: S235

S235  
promat-  
vezinkt

## promatverzinkt

Galvanisch verzinkt  
Material: S235

Rostfrei  
Inox

## rostbeständig

Material: gem. Artikelbeschreibung

Verpackungseinheiten			
10 Stk.	5 Stk.	3 Stk.	Individuell
10 Stk.	5 Stk.	3 Stk.	unitaire

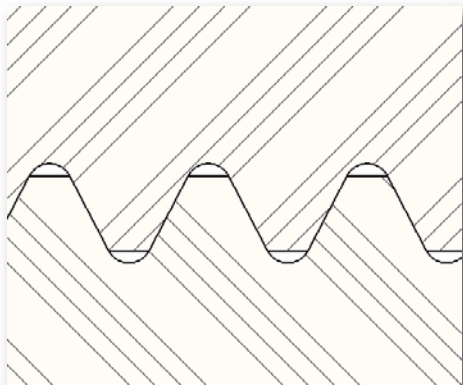
## Gewindenorm DIN ISO 228-1

G-Gewinde (Gasgewinde oder auch BSP)

Für nicht im Gewinde dichtende Verbindungen (zylindrisch)

- ✓ Für Gewinderohre und Fittings
- ✓ Es kann ein geeignetes Dichtmittel im Gewinde verwendet werden, um eine dichte Verbindung sicherzustellen.
- ✓ G = Aussen und Innen
- ✓ Flankenwinkel 55°
- ✓ Gerollt, oder geschnittenes Gewinde

G - zylindrisches Aussengewinde



G - Innengewinde zylindrisch



G - zylindrisches Innengewinde

## Weitere Gewindetypen im Sortiment

Amerikanisch	NPT	Innen- und Aussengewinde
Metrisch	M	Innen- und Aussengewinde
Trapez	Tr	Innen- und Aussengewinde

Weitere Gewindetypen auf Anfrage

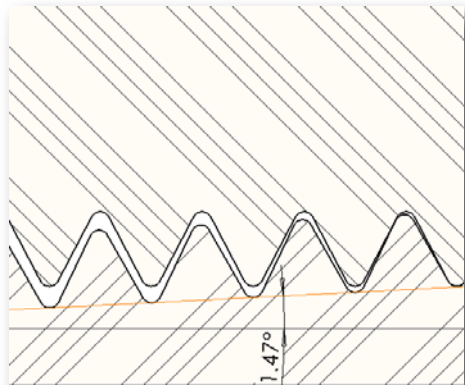
## Gewindenorm DIN EN 10226-1

R-Gewinde (ehemals DIN 2999)

Rohrgewinde für im Gewinde dichtende Verbindungen

- ✓ Für Gewinderohre und Fittings
- ✓ Gewöhnlich zylindrisches Innengewinde und kegiges Aussengewinde
- ✓ Rp - Innengewinde zylindrisch, Gewindegrenzlehndorn gemäss DIN EN 10226
- ✓ R - Aussengewinde konisch, zylindrischer Gewindegrenzlehndorn gemäss DIN EN 10226
- ✓ Flankenwinkel  $55^\circ$
- ✓ Öffnungswinkel hat ein Verhältnis von 1:16 oder beträgt  $1^\circ 47'$ .
- ✓ Geschnittenes Gewinde

Rp - zylindrisches Innengewinde



R - Aussengewinde konisch



Rp - Innengewinde zylindrisch



R - konisches Aussengewinde

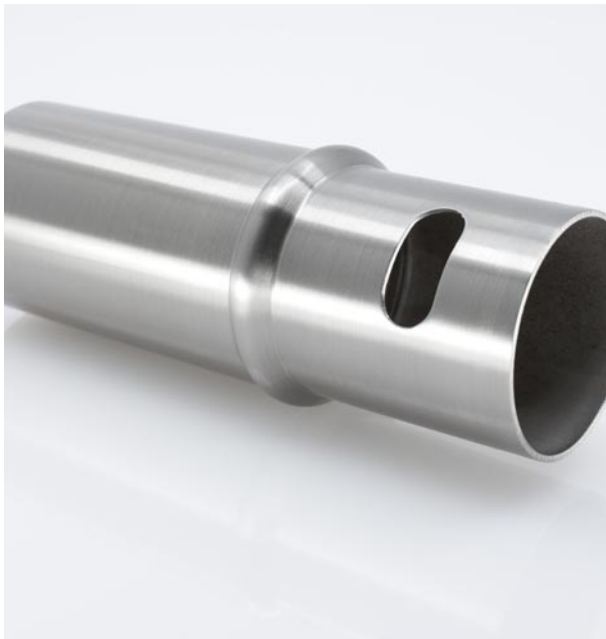
## DIN EN 10226 vs. DIN ISO 228

Das zylindrische Rp-Innengewinde hat die gleichen Nennmasse für die Gewindedurchmesser und das Gewindepotential wie, das zylindrische G-Innengewinde, allerdings hat das G-Innengewinde im Kern- und Flankendurchmesser nur positive Abmasse. Deshalb kann ein R-keg. Aussengewinde in ein G-Innengewinde eingeschraubt werden. Diese Verbindung ist aber undicht.

Keinesfalls kombinieren: zylindrisches G Aussengewinde mit Rp Innengewinde, da das Innengewinde zu eng sein kann.

# BURAG

BRINGT METALL IN FORM



## Umformen Der spanlose Weg

1



**ROHRUMFORMUNGEN**

**BURAG AG**

info@burag.ch  
www.burag.ch

Hilgstrasse 18  
CH-8360 Eschlikon

T +41 (0)71 973 90 70  
F +41 (0)71 973 90 72

ISO 9001  
CHE-107090.513 MWST

# Umformen, Formage

Die Vorteile der Umformung

# BURAG

BRINGT METALL IN FORM



geschnitten



geformt

1.1

- Spanlose Verarbeitung
- Materialeinsparung
- Die Fasern des Werkstoffs werden nicht getrennt sondern gebündelt und umgelenkt.
- Faserverlauf des Materials wird nicht verletzt
- Weniger Kerbwirkung
- Erhöhung der Festigkeit durch Kaltverfestigung.



# Umformen

Das können wir

# BURAG

BRINGT METALL IN FORM



- Aufweiten
- Einpressen
- Profilieren
- Stanzen



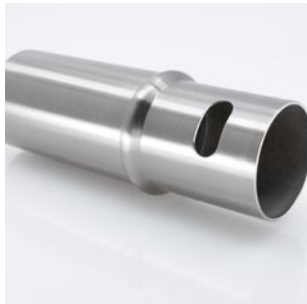
- Aufweiten
- Einpressen
- Profilieren
- Bohren
- Drehen



- Sicke rollen



- Sicken
- Rollen



- Einziehen
- Sicke rollen
- Fräsen



- Rillen



- Aufweiten
- Bördeln
- Planen
- Gewinde schneiden



- Hämmern / kneten



- Bördeln
- Drehen
- Fräsen



- Bördeln

1.2

# Umformen

Das können wir

# BURAG

BRINGT METALL IN FORM

1.3



- Aufweiten
- Gewinde rollen



- Einpressen
- Gewinde schneiden



- Rundbördeln



- Aufweiten
- Hämmern / kneten



- Rillen
- Fräsen



- Sicke rollen
- Fräsen



- Aufweiten
- Einziehen
- Drehen



- Fräsen
- Schweißen
- Gewinde rollen



- Rillen
- Gewinde rollen

# Umformen

Das können wir

# BURAG

BRINGT METALL IN FORM

1.4



- Rollen
- Bördeln



- Hämmern / Kneten
- Richten



- Sicken



- Aufweiten
- Einpressen
- Innengewinde formen



- Einziehen
- Wurstform



- Sägen
- Rohrbiegen
- Aussatteln / Fräsen
- Gewinde rollen



- Rohrbiegen
- Gewinde rollen



- Rohrbiegen
- Bördeln



- Stauchen
- Einziehen
- Hämmern / Kneten



- Rollen
- Einziehen



info@burag.ch  
www.burag.ch

**BURAG AG**

Hilagstrasse 18  
CH-8360 Eschlikon

T +41 (0)71 973 90 70  
F +41 (0)71 973 90 72

ISO 9001  
CHE-107090.513 MWST

**BURAG**

BRINGT METALL IN FORM

# Gewinderohre Innengewinderohre

2



**ROHRUMFORMUNGEN**

**BURAG AG**

info@burag.ch  
www.burag.ch

Hilagstrasse 18  
CH-8360 Eschlikon

T +41 (0)71 973 90 70  
F +41 (0)71 973 90 72

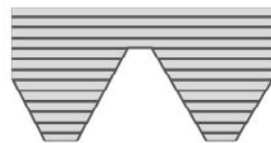
ISO 9001  
CHE-107090.513 MWST

## Warum Gewinderohre?

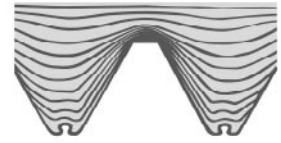
Umformung / rollen

BURAG-Gewinderohre werden gerollt / geformt

- ✓ Die Fasern des Materials werden verdrängt und nicht aufgeschnitten, was dazu führt, dass
- ✓ Wenig oder kein Bruch des Materials entsteht
- ✓ Materialkontinuität bei Dickenänderungen
- ✓ Verbesserte Festigkeit und Steifigkeit



Faserverlauf beim Gewindeschneiden



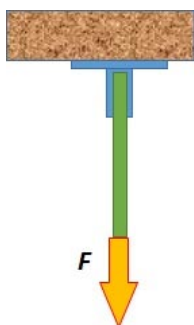
Faserverlauf beim Gewinderollen

2.1

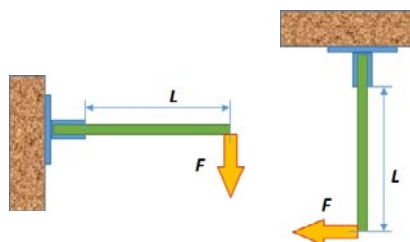
## Vorteile von Gewinderohre

- ✓ Geringes Gewicht
- ✓ Einfach zu montieren
- ✓ Spart Zeit auf der Baustelle, dank schnellem Zuschnitt
- ✓ Sehr starr, erleichtert die Montage
- ✓ Widerstandsfähiger als Gewindestangen, sowie reduzierte Anzahl der zu montierenden Teile
- ✓ Das G-Gewinde ist mit einem Feingewinde vergleichbar, d.h. es kann präzise eingestellt werden
- ✓ Kann unter Druck montiert werden
- ✓ Kann waagrecht montiert werden
- ✓ Kann seitlich belastet werden

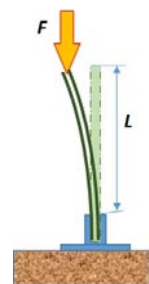
## Hohe Zugfestigkeit



## Hohe Biegebelastung



## Hohe Druckbelastung



## Gewinderohre

verzinkt

- Gewinderohr zylindrisch Typ G nach Norm EN ISO 228-1 (ehemals DIN 259)
- Präzisionsstahlrohr geschweisst nach EN 10305-3 (ehemals DIN 2394)
- Material: S235+CR1 (St. 37-2)
- Weitere Längen auf Anfrage



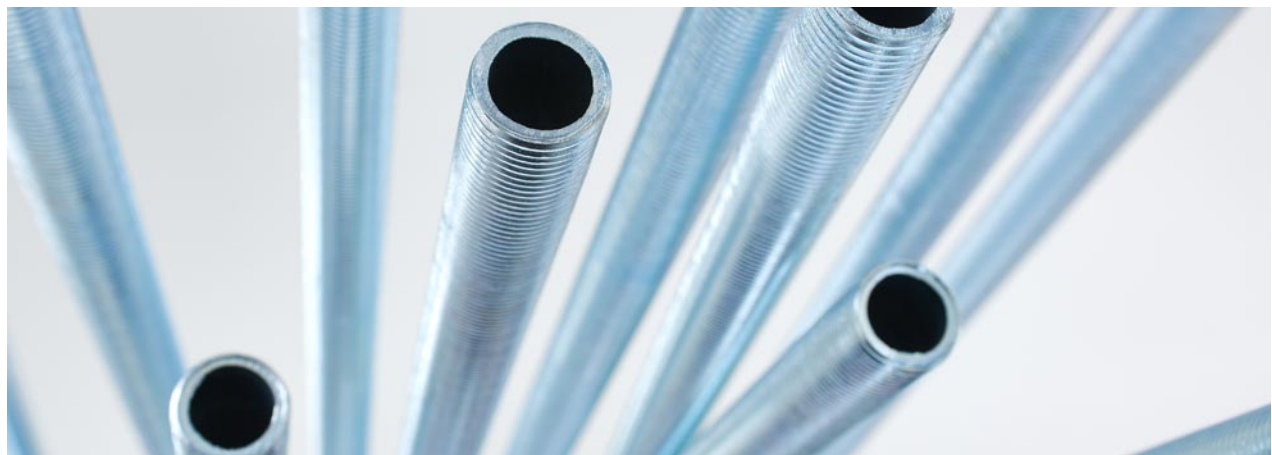
2.3

S235  
promat-  
vezinkt

Zoll G	1/8"	1/4"	3/8"	1/2"	3/4"	1"	1 1/4"	1 1/2"	2"
<b>Länge</b>									
<b>1 m</b>	- a.A. -	- a.A. -	013266	013267	013268	013269	013358	013392	013337
<b>2 m</b>	011969	011970	011971	011972	011973	011974	011975	011976	012525

S235  
feuer-  
vezinkt

Zoll G	1/2"	3/4"	1"	1 1/4"
<b>Länge</b>				
<b>1 m</b>	013138	013139	013140	013141



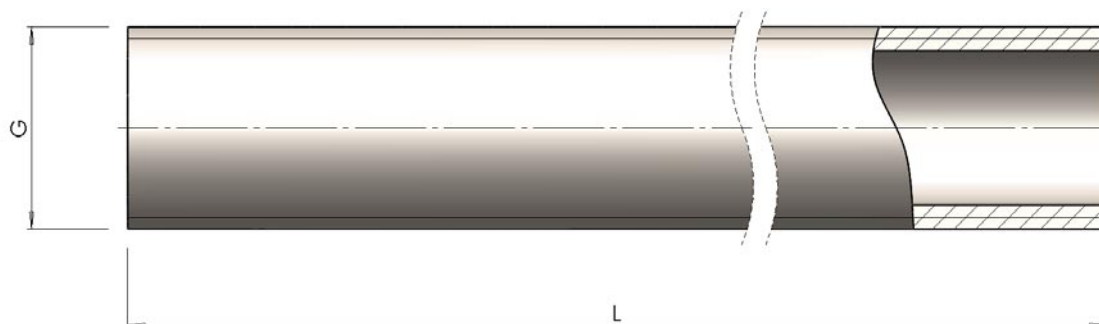
# Gewinderohre

rostbeständig

# BURAG

BRINGT METALL IN FORM

- Gewinderohr zylindrisch Typ G nach Norm EN ISO 228-1 (ehemals DIN 259)
- Material: 1.4404/1.4435 (AISI 316 - V4A)
- Weitere Längen auf Anfrage



2.4

Rostfrei  
Inox

Zoll G	3/8"	1/2"	3/4"	1"	1 1/4"	1 1/2"	2"
Länge							
1 m	012697	012698	012699	012700	012701	012702	012703
2 m	012010	011981	011982	012008	012009	012122	012123



 **ROHRUMFORMUNGEN**

**BURAG AG**

info@burag.ch  
www.burag.ch

Hilagstrasse 18  
CH-8360 Eschlikon

T +41 (0)71 973 90 70  
F +41 (0)71 973 90 72

ISO 9001  
CHE-107090.513 MWST

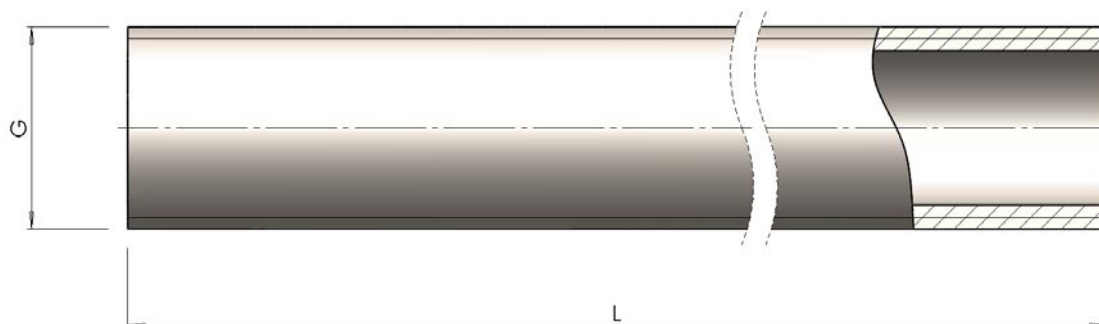
# Gewinderohre

Messing

# BURAG

BRINGT METALL IN FORM

- Gewinderohr zylindrisch Typ G nach Norm EN ISO 228-1 (ehemals DIN 259)
- Material: CuZn35Pb3
- Weitere Längen auf Anfrage



2.5

CuZn  
Messing

Zoll G	1/4"	3/8"	1/2"	3/4"	1"	5/4"	1 1/2"	2"	2 1/2"
Länge									
1 m	012329	011995	011997	011999	012001	012003	012005	012007	012531
2 m	a.A.	011994	011996	011998	012000	012002	012004	012006	a.A.

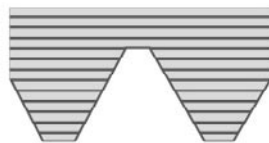




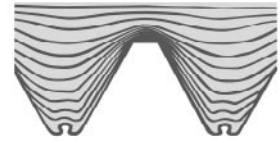
## Warum Innengewinderohre?

### Umformung/rollen

- ✓ Die Fasern des Materials werden verdrängt und nicht aufgeschnitten, was dazu führt, dass weniger oder kein Bruch des Materials entsteht.
- ✓ Materialkontinuität bei Dickenänderungen
- ✓ Verbesserte Festigkeit und Steifigkeit



Faserverlauf beim Gewindecneiden



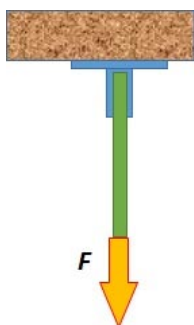
Faserverlauf beim Gewinderollen

2.6

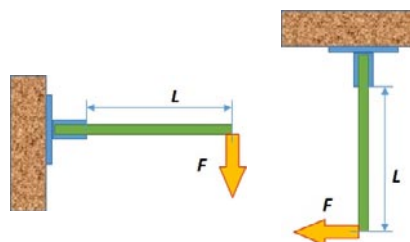
### Vorteile von Innengewinderohre

- ✓ Geringes Gewicht
- ✓ Einfach zu montieren
- ✓ Spart Zeit auf der Baustelle, dank schnellem Zuschnitt
- ✓ Sehr starr, erleichtert die Montage
- ✓ Widerstandsfähiger als Gewindestangen, sowie reduzierte Anzahl der zu montierenden Teile.
- ✓ Das G-Gewinde ist mit einem Feingewinde vergleichbar, d.h. es kann präzise eingestellt werden.
- ✓ Kann unter Druck montiert werden
- ✓ Kann waagrecht montiert werden
- ✓ Kann seitlich belastet werden
- ✓ Staubfreies Gewinde, besonders geeignet für staubempfindliche Räume (Labor, usw.).

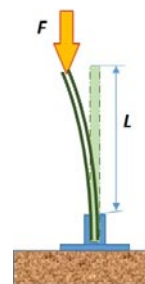
### Hohe Zugfestigkeit



### Hohe Biegebelastung



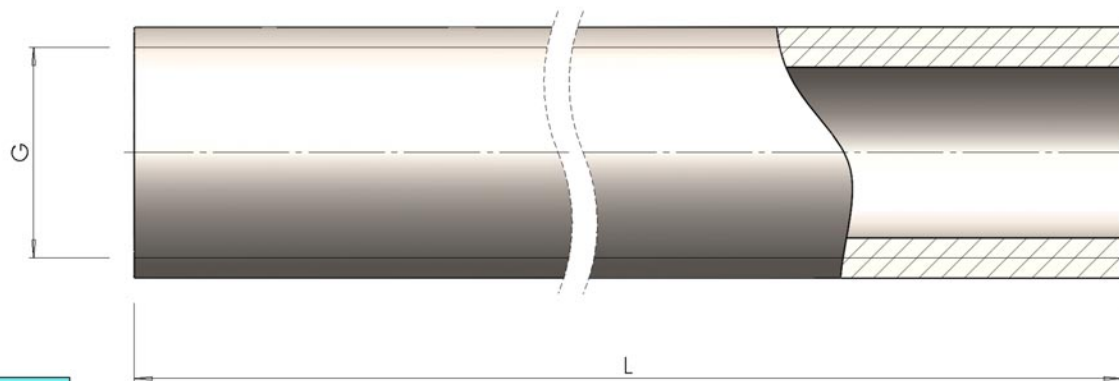
### Hohe Druckbelastung



## Innengewinderohre

galvanisch verzinkt

- Gewinderohr zylindrisch Typ G nach Norm EN ISO 228-1 (ehemals DIN 259)
- Präzisionsstahlrohr geschweisst nach EN 10305-3 (ehemals DIN 2394)
- Material: S235+CR1 (St. 37-2)



S235  
promat-  
vezinkt

Zoll G	1/2"	3/4"
Länge		
1000 mm	012859	013145
1150 mm	013393	013394

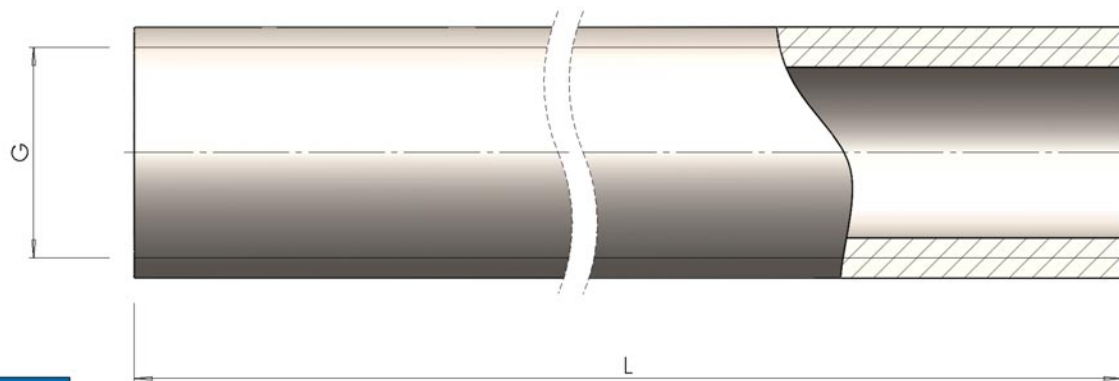
2.8



## Innengewinderohre

rostbeständig

- Gewinderohr zylindrisch Typ G nach Norm EN ISO 228-1 (ehemals DIN 259)
- Material: 1.4404/1.4435 (AISI 316 - V4A)
- Geeignet für: Lebensmittel, staubige und explosive Umgebungen



Rostfrei  
Inox

2.9

Zoll	1/2"	3/4"
<b>Länge</b>		
<b>250 mm</b>	013375	013376
<b>500 mm</b>	013373	013374
<b>1000 mm</b>	013153	013154
<b>1150 mm</b>	013396	013397





# BURAG

BRINGT METALL IN FORM

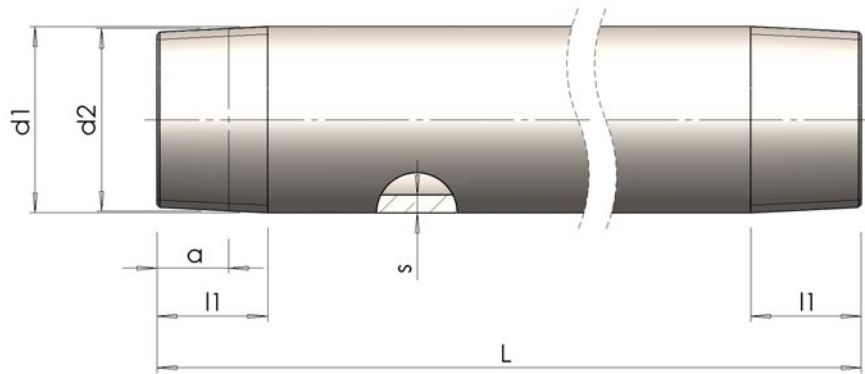
## Doppelnippel N° 530 Datenblätter

3

## Dimensionen Doppelnippel

### Doppelnippel N° 530 & Anschweissnippel N° 533

- Nach Norm EN 10241
- Konisches Gewinde Typ R nach Norm EN 10226 (ehemals DIN 2999)
- Masse in mm



3.1

Gewinde	DN	Aussen	Materialstärke	Gewinde Nominal	Distanz	Gewindelänge	Gewindesteigung	
R		d1	s	d2	a	l1	Gänge	(mm)
1/8"	6	10.2	2.00	9.73	4.0	6.5	28	0.907
1/4"	8	13.5	2.35	13.16	6.0	9.7	19	1.337
3/8"	10	17.2	2.35	16.66	6.4	10.1	19	1.337
1/2"	15	21.3	2.65	20.96	8.2	13.2	14	1.814
3/4"	20	26.9	2.65	26.44	9.5	14.5	14	1.814
1"	25	33.7	3.25	33.25	10.4	16.8	11	2.309
1 1/4"	32	42.4	3.25	41.91	12.7	19.1	11	2.309
1 1/2"	40	48.3	3.25	47.80	12.7	19.1	11	2.309
2"	50	60.3	3.65	59.61	15.9	23.4	11	2.309
2 1/2"	65	76.1	3.65	75.18	17.5	26.7	11	2.309
3"	80	88.9	4.05	87.88	20.6	29.8	11	2.309
4"	100	114.3	4.50	113.03	25.4	35.8	11	2.309
5"	125	139.7	4.85	138.43	28.6	40.1	11	2.309
6"	150	165.1	4.85	163.83	28.6	40.1	11	2.309
8"		215.9		214.63			10	2.540
10"		266.7		265.43			10	2.540

# Doppelnippel N° 530

schwarz, geschweisst

# BURAG

BRINGT METALL IN FORM

- Nach Norm EN 10241
- konisches Gewinde Typ R nach Norm EN 10226 an beiden Enden
- Rohr nach EN 10255/EN 10240 (mittelschwere Reihe, St 37)
- Weitere Dimensionen und Materialien auf Anfrage



**S235**  
schwarz

Artikel-Nr.

Zoll	1/8"	1/4"	3/8"	1/2"	3/4"	1"	1 1/4"	1 1/2"	2"	2 1/2"	3"	4"
DN	6	8	10	15	20	25	32	40	50	65	80	100
L												
30 mm	010917	010298	010326	010354	010382	010411						
40 mm	010918	010299	010327	010355	010383	010412	010439	010466	010493			
50 mm	010919	010300	010328	010356	010385	010413	010440	010467	010494	010520		
60 mm	010920	010301	010329	010357	010386	010414	010441	010468	010495	010521	010546	
70 mm	010921	010302	010330	010358	010387	010415	010442	010469	010496	010522	010547	
80 mm	010922	010303	010331	010359	010388	010416	010443	010470	010497	010523	010548	010571
90 mm	010923	010304	010332	010360	010389	010417	010444	010471	010498	010524	010549	010572
100 mm	010924	010305	010333	010361	010390	010418	010445	010472	010499	010525	010550	010573
110 mm	010925	010306	010334	010362	010391	010419	010446	010473	010500	010526	010551	010574
120 mm	010926	010307	010335	010363	010392	010420	010447	010474	010501	010527	010552	010575
130 mm	010927	010308	010336	010364	010393	010421	010448	010475	010502	010528	010553	010576
140 mm	010928	010309	010337	010365	010394	010422	010449	010476	010503	010529	010554	010577
150 mm	010929	010310	010338	010366	010395	010423	010450	010477	010504	010530	010555	010578
160 mm	010930	010311	010339	010367	010396	010424	010451	010478	010505	010531	010556	010579
170 mm	010931	010312	010340	010368	010397	010425	010452	010479	010506	010532	010557	010580
180 mm	010932	010313	010341	010369	010398	010426	010453	010480	010507	010533	010558	010581
190 mm	010933	010314	010342	010370	010399	010427	010454	010481	010508	010534	010559	010582
200 mm	010934	010315	010343	010371	010400	010428	010455	010482	010509	010535	010560	010583
210 mm	010935	010316	010344	010372	010401	010429	010456	010483	010510	010536	010561	010584
220 mm	010936	010317	010345	010373	010402	010430	010457	010484	010511	010537	010562	010585
230 mm	010937	010318	010346	010374	010403	010431	010458	010485	010512	010538	010563	010586
240 mm	010938	010319	010347	010375	010404	010432	010459	010486	010513	010539	010564	010587
250 mm	010939	010320	010348	010376	010405	010433	010460	010487	010514	010540	010565	010588
260 mm	010940	010321	010349	010377	010406	010434	010461	010488	010515	010541	010566	010589
270 mm	010941	010322	010350	010378	010407	010435	010462	010489	010516	010542	010567	010590
280 mm	010942	010323	010351	010379	010408	010436	010463	010490	010517	010543	010568	010591
290 mm	010943	010324	010352	010380	010409	010437	010464	010491	010518	010544	010569	010592
300 mm	010944	010325	010353	010381	010410	010438	010465	010492	010519	010545	010570	010593

3.2

# Doppelnippel N° 530

schwarz, nahtlos

# BURAG

BRINGT METALL IN FORM

- Nach Norm EN 10241
- konisches Gewinde Typ R nach Norm EN 10226 an beiden Enden
- Rohr nach EN 10305 (mittelschwere Reihe, St 37)
- Weitere Dimensionen und Materialien auf Anfrage



**S235**  
schwarz

Artikel-Nr.

Zoll	1/8"	1/4"	3/8"	1/2"	3/4"	1"	1 1/4"	1 1/2"	2"	2 1/2"	3"	4"
DN	6	8	10	15	20	25	32	40	50	65	80	100
<b>Länge</b>												
<b>30 mm</b>	010917	010945	010973	011001	011029	011057						
<b>40 mm</b>	010918	010946	010974	011002	011030	011058	011085	011112	011135			
<b>50 mm</b>	010919	010947	010975	011003	011031	011059	011086	011113	011136	011162		
<b>60 mm</b>	010920	010948	010976	011004	011032	011060	011087	011114	011137	011163	011188	
<b>70 mm</b>	010921	010949	010977	011005	011033	011061	011088	011115	011138	011164	011189	
<b>80 mm</b>	010922	010950	010978	011006	011034	011062	011089	011116	011139	011165	011190	011213
<b>90 mm</b>	010923	010951	010979	011007	011035	011063	011090	011117	011140	011166	011191	011214
<b>100 mm</b>	010924	010952	010980	011008	011036	011064	011091	011118	011141	011167	011192	011215
<b>110 mm</b>	010925	010953	010981	011009	011037	011065	011092	011119	011142	011168	011193	011216
<b>120 mm</b>	010926	010954	010982	011010	011038	011066	011093	011120	011143	011169	011194	011217
<b>130 mm</b>	010927	010955	010983	011011	011039	011067	011094	011121	011144	011170	011195	011218
<b>140 mm</b>	010928	010956	010984	011012	011040	011068	011095	011122	011145	011171	011196	011219
<b>150 mm</b>	010929	010957	010985	011013	011041	011069	011096	011123	011146	011172	011197	011220
<b>160 mm</b>	010930	010958	010986	011014	011042	011070	011097	011124	011147	011173	011198	011221
<b>170 mm</b>	010931	010959	010987	011015	011043	011071	011098	011125	011148	011174	011199	011222
<b>180 mm</b>	010932	010960	010988	011016	011044	011072	011099	011126	011149	011175	011200	011223
<b>190 mm</b>	010933	010961	010989	011017	011045	011073	011100	011127	011150	011176	011201	011224
<b>200 mm</b>	010934	010962	010990	011018	011046	011074	011101	011128	011151	011177	011202	011225
<b>210 mm</b>	010935	010963	010991	011019	011047	011075	011102	011129	011152	011178	011203	011226
<b>220 mm</b>	010936	010964	010992	011020	011048	011076	011103	011130	011153	011179	011204	011227
<b>230 mm</b>	010937	010965	010993	011021	011049	011077	011104	011131	011154	011180	011205	011228
<b>240 mm</b>	010938	010966	010994	011022	011050	011078	011105	011132	011155	011181	011206	011229
<b>250 mm</b>	010939	010967	010995	011023	011051	011079	011106	011133	011156	011182	011207	011230
<b>260 mm</b>	010940	010968	010996	011024	011052	011080	011107	011134	011157	011183	011208	011231
<b>270 mm</b>	010941	010969	010997	011025	011053	011081	011108	012264	011158	011184	011209	011232
<b>280 mm</b>	010942	010970	010998	011026	011054	011082	011109	012265	011159	011185	011210	011233
<b>290 mm</b>	010943	010971	010999	011027	011055	011083	011110	012266	011160	011186	011211	011234
<b>300 mm</b>	010944	010972	011000	011028	011056	011084	011111	012263	011161	011187	011212	011235

3.3

# Doppelnippel N° 530

verzinkt, geschweisst

# BURAG

BRINGT METALL IN FORM

- Nach Norm EN 10241
- konisches Gewinde Typ R nach Norm EN 10226 an beiden Enden
- Rohr nach EN 10255/EN 10240 (mittelschwere Reihe, St 37)
- Weitere Dimensionen und Materialien auf Anfrage

S235  
verzinkt

Artikel-Nr.

Zoll	1/8"	1/4"	3/8"	1/2"	3/4"	1"	1 1/4"	1 1/2"	2"	2 1/2"	3"	4"
DN	6	8	10	15	20	25	32	40	50	65	80	100
<b>Länge</b>												
<b>30 mm</b>	- a.A. -	010001	010029	010058	010087	010115						
<b>40 mm</b>	- a.A. -	010002	010030	010059	010088	010116	010143	010170	010197			
<b>50 mm</b>	- a.A. -	010003	010031	010060	010089	010117	010144	010171	010198	010224		
<b>60 mm</b>	- a.A. -	010004	010032	010061	010090	010118	010145	010172	010199	010225	010250	
<b>70 mm</b>	- a.A. -	010005	010033	010062	010091	010119	010146	010173	010200	010226	010251	
<b>80 mm</b>	- a.A. -	010006	010034	010063	010092	010120	010147	010174	010201	010227	010252	010275
<b>90 mm</b>	- a.A. -	010007	010035	010064	010093	010121	010148	010175	010202	010228	010253	010276
<b>100 mm</b>	- a.A. -	010008	010036	010065	010094	010122	010149	010176	010203	010229	010254	010277
<b>110 mm</b>	- a.A. -	010009	010037	010066	010095	010123	010150	010177	010204	010230	010255	010278
<b>120 mm</b>	- a.A. -	010010	010038	010067	010096	010124	010151	010178	010205	010231	010256	010279
<b>130 mm</b>	- a.A. -	010011	010039	010068	010097	010125	010152	010179	010206	010232	010257	010280
<b>140 mm</b>	- a.A. -	010012	010040	010069	010098	010126	010153	010180	010207	010233	010258	010281
<b>150 mm</b>	- a.A. -	010013	010041	010070	010099	010127	010154	010181	010208	010234	010259	010282
<b>160 mm</b>	- a.A. -	010014	010042	010071	010100	010128	010155	010182	010209	010235	010260	010283
<b>170 mm</b>	- a.A. -	010015	010043	010072	010101	010129	010156	010183	010210	010236	010261	010284
<b>180 mm</b>	- a.A. -	010016	010044	010073	010102	010130	010157	010184	010211	010237	010262	010285
<b>190 mm</b>	- a.A. -	010017	010045	010074	010103	010131	010158	010185	010212	010238	010263	010286
<b>200 mm</b>	- a.A. -	010018	010046	010075	010104	010132	010159	010186	010213	010239	010264	010287
<b>210 mm</b>	- a.A. -	010019	010047	010076	010105	010133	010160	010187	010214	010240	010265	010288
<b>220 mm</b>	- a.A. -	010020	010048	010077	010106	010134	010161	010188	010215	010241	010266	010289
<b>230 mm</b>	- a.A. -	010021	010049	010078	010108	010135	010162	010189	010216	010242	010267	010290
<b>240 mm</b>	- a.A. -	010022	010050	010079	010108	010136	010163	010190	010217	010243	010268	010291
<b>250 mm</b>	- a.A. -	010023	010051	010080	010109	010137	010164	010191	010218	010244	010269	010292
<b>260 mm</b>	- a.A. -	010024	010053	010081	010110	010138	010165	010192	010219	010245	010270	010293
<b>270 mm</b>	- a.A. -	010025	010054	010082	010111	010139	010166	010193	010220	010246	010271	010294
<b>280 mm</b>	- a.A. -	010026	010055	010083	010112	010140	010167	010194	010221	010247	010272	010295
<b>290 mm</b>	- a.A. -	010027	010056	010084	010113	010141	010168	010195	010222	010248	010273	010296
<b>300 mm</b>	- a.A. -	010028	010057	010086	010114	010142	010169	010196	010223	010249	010274	010297

3.4



# Doppelnippel N° 530

feuerverzinkt, nahtlos

# BURAG

BRINGT METALL IN FORM

- Nach Norm EN 10241
- Konisches Gewinde Typ R nach Norm EN 10226 an beiden Enden
- Rohr nach EN 10255/EN 10240 (mittelschwere Reihe, St 37)
- Weitere Dimensionen und Materialien auf Anfrage



**S235**  
feuerverzinkt

Artikel-Nr.

Zoll	1/8"	1/4"	3/8"	1/2"	3/4"	1"	1 1/4"	1 1/2"	2"	2 1/2"	3"	4"
DN	6	8	10	15	20	25	32	40	50	65	80	100
<b>Länge</b>												
<b>30 mm</b>	010594	010622	010650	010678	010706	010734						
<b>40 mm</b>	010595	010623	010651	010679	010707	010735	010762	010789	010816			
<b>50 mm</b>	010596	010624	010652	010680	010708	010736	010763	010790	010817	010843		
<b>60 mm</b>	010597	010625	010653	010681	010709	010737	010764	010791	010818	010844	010869	
<b>70 mm</b>	010598	010626	010654	010682	010710	010738	010765	010792	010819	010845	010870	
<b>80 mm</b>	010599	010627	010655	010683	010711	010739	010766	010793	010820	010846	010871	010894
<b>90 mm</b>	010600	010628	010656	010684	010712	010740	010767	010794	010821	010847	010872	010895
<b>100 mm</b>	010601	010629	010657	010685	010713	010741	010768	010795	010822	010848	010873	010896
<b>110 mm</b>	010602	010630	010658	010686	010714	010742	010769	010796	010823	010849	010874	010897
<b>120 mm</b>	010603	010631	010659	010687	010715	010743	010770	010797	010824	010850	010875	010898
<b>130 mm</b>	010604	010632	010660	010688	010716	010744	010771	010798	010825	010851	010876	010899
<b>140 mm</b>	010605	010633	010661	010689	010717	010745	010772	010799	010826	010852	010877	010900
<b>150 mm</b>	010606	010634	010662	010690	010718	010746	010773	010800	010827	010853	010878	010901
<b>160 mm</b>	010607	010635	010663	010691	010719	010747	010774	010801	010828	010854	010879	010902
<b>170 mm</b>	010608	010636	010664	010692	010720	010748	010775	010802	010829	010855	010880	010903
<b>180 mm</b>	010609	010637	010665	010693	010721	010749	010776	010803	010830	010856	010881	010904
<b>190 mm</b>	010610	010638	010666	010694	010722	010750	010777	010804	010831	010857	010882	010905
<b>200 mm</b>	010611	010639	010667	010695	010723	010751	010778	010805	010832	010858	010883	010906
<b>210 mm</b>	010612	010640	010668	010696	010724	010752	010779	010806	010833	010859	010884	010907
<b>220 mm</b>	010613	010641	010669	010697	010725	010753	010780	010807	010834	010860	010885	010908
<b>230 mm</b>	010614	010642	010670	010698	010726	010754	010781	010808	010835	010861	010886	010909
<b>240 mm</b>	010615	010643	010671	010699	010727	010755	010782	010809	010836	010862	010887	010910
<b>250 mm</b>	010616	010644	010672	010700	010728	010756	010783	010810	010837	010863	010888	010911
<b>260 mm</b>	010617	010645	010673	010701	010729	010757	010784	010811	010838	010864	010889	010912
<b>270 mm</b>	010618	010646	010674	010702	010730	010758	010785	010812	010839	010865	010890	010913
<b>280 mm</b>	010619	010647	010675	010703	010731	010759	010786	080813	010840	010866	010891	010914
<b>290 mm</b>	010620	010648	010676	010704	010732	010760	010787	010814	010841	010867	010892	010915
<b>300 mm</b>	010621	010649	010677	010705	010733	010761	010788	010815	010842	010868	010893	010916

3.5

# Doppelnippel N° 530

Messing

# BURAG

BRINGT METALL IN FORM

- Nach Norm EN 10241
- Konisches Gewinde Typ R nach Norm EN 10226 an beiden Enden
- Material: CuZn39Pb3 EN CW614N/CuZn35PbAS EN CW602N
- Weitere Dimensionen und Materialien auf Anfrage

CuZn  
Messing



Artikel-Nr.

Zoll	1/8"	1/4"	3/8"	1/2"	3/4"	1"	1 1/4"	1 1/2"	2"	2 1/2"	3"
DN	6	8	10	15	20	25	32	40	50	65	80
<b>Länge</b>											
<b>30 mm</b>	011575	011603	011613	011659	011687	011715	011743				
<b>40 mm</b>	011576	011604	011632	011660	011688	011716	011744	011771	011798		
<b>50 mm</b>	011577	011605	011633	011661	011689	011717	011745	011772	011799		
<b>60 mm</b>	011578	011606	011634	011662	011690	011718	011746	011773	011800	012744	013111
<b>70 mm</b>	011579	011607	011635	011663	011691	011719	011747	011774	011801	012743	013112
<b>80 mm</b>	011580	011608	011636	011664	011692	011720	011748	011775	011802	012712	012596
<b>90 mm</b>	011581	011609	011637	011665	011693	011721	011749	011776	011803	12696	012597
<b>100 mm</b>	011582	011610	011638	011666	011694	011722	011750	011777	011804	012411	012598
<b>110 mm</b>	011583	011611	011639	011667	011695	011723	011751	011778	011805	012540	012599
<b>120 mm</b>	011584	011612	011640	011668	011696	011724	011752	011779	011806	012439	012600
<b>130 mm</b>	011585	011613	011641	011669	011697	011725	011753	011780	011807	012538	012601
<b>140 mm</b>	011586	011614	011642	011670	011698	011726	011754	011781	011808	012541	012602
<b>150 mm</b>	011587	011615	011643	011671	011699	011727	011755	011782	011809	012542	012603
<b>160 mm</b>	011588	011616	011644	011672	011700	011728	011756	011783	011810	012543	012604
<b>170 mm</b>	011589	011617	011645	011673	011701	011729	011757	011784	011811	012544	012605
<b>180 mm</b>	011590	011618	011646	011674	011702	011730	011758	011785	011812	012377	012606
<b>190 mm</b>	011591	011619	011647	011675	011703	011731	011759	011786	011813	012545	012607
<b>200 mm</b>	011592	011620	011648	011676	011704	011732	011760	011787	011814	012409	012608
<b>210 mm</b>	011593	011621	011649	011677	011705	011733	011761	011788	011815	012546	013113
<b>220 mm</b>	011594	011622	011650	011678	011706	011734	011762	011789	011816	012547	013114
<b>230 mm</b>	011595	011623	011651	011679	011707	011735	011763	011790	011817	012548	013115
<b>240 mm</b>	011596	011624	011652	011680	011708	011736	011764	011791	011818	012549	012916
<b>250 mm</b>	011597	011625	011653	011681	011709	011737	011765	011792	011819	012550	013116
<b>260 mm</b>	011598	011626	011654	011682	011710	011738	011766	011793	011820	012595	013117
<b>270 mm</b>	011599	011627	011655	011683	011711	011739	011767	011794	011821	012782	013118
<b>280 mm</b>	011600	011628	011656	011684	011712	011740	011768	011795	011822	012676	013119
<b>290 mm</b>	011601	011629	011657	011685	011713	011741	011769	011796	011823	012677	013120
<b>300 mm</b>	011602	011630	011658	011686	011714	011742	011770	011797	011824	012668	013121

3.6

# Doppelnippel N° 530

rostbeständig

# BURAG

BRINGT METALL IN FORM

- Nach Norm EN 10241
- konisches Gewinde Typ R nach Norm EN 10226 an beiden Enden
- Material: 1.4404/1.4435 (AISI 316 - V4A)
- Weitere Dimensionen und Materialien auf Anfrage

Rostfrei  
Inox

Artikel-Nr.

Zoll	1/8"	1/4"	3/8"	1/2"	3/4"	1"	1 1/4"	1 1/2"	2"	2 1/2"	3"
DN	6	8	10	15	20	25	32	40	50	65	80
<b>Länge</b>											
<b>30 mm</b>	011825	011841	011857	011876	011892	011908					
<b>40 mm</b>	011826	011842	011858	011877	011893	011909	011924	011939	011954		
<b>50 mm</b>	011827	011843	011859	011878	011894	011910	011925	011940	011955	013257	
<b>60 mm</b>	011828	011844	011860	011879	011895	011911	011926	011941	011956	012391	013232
<b>70 mm</b>	011829	011845	011861	011880	011896	011912	011927	011942	011957	013093	013247
<b>80 mm</b>	011830	011846	011865	011881	011897	011913	011928	011943	011958	012379	013248
<b>90 mm</b>	011831	011847	011866	011882	011898	011914	011929	011944	011959	013094	013249
<b>100 mm</b>	011832	011848	011867	011883	011899	011915	011930	011945	011960	012494	013126
<b>110 mm</b>	011833	011849	011868	011884	011900	011916	011931	011946	011961	013095	013237
<b>120 mm</b>	011834	011850	011869	011885	011901	011917	011932	011947	011962	013096	012686
<b>130 mm</b>	011835	011851	011870	011886	011902	011918	011933	011948	011963	013097	013250
<b>140 mm</b>	011836	011852	011871	011887	011903	011919	011934	011949	011964	013098	013251
<b>150 mm</b>	011837	011853	011872	011888	011904	011920	011935	011950	011965	013215	013236
<b>160 mm</b>	- a.A. -	- a.A. -	012688	012532	012628	012863	012429	012913	012497	013099	013252
<b>170 mm</b>	- a.A. -	013329	012689	012533	012615	012499	013105	012503	012704	013100	013238
<b>180 mm</b>	- a.A. -	013335	012690	012534	012498	012858	013106	013090	012705	013101	013253
<b>190 mm</b>	- a.A. -	012912	012691	012535	013103	013104	013107	013108	012706	013102	013254
<b>200 mm</b>	011838	011854	011873	011889	011905	011921	011936	011951	011966	013216	013234
<b>210 mm</b>	- a.A. -	013369	013265	013379	012904	012664	013383	013377	012727	013347	013359
<b>220 mm</b>	- a.A. -	013370	013332	013241	012905	013229	013330	013378	012728	013325	013360
<b>230 mm</b>	- a.A. -	013371	013333	013242	012906	013230	012627	013091	012729	013338	013361
<b>240 mm</b>	- a.A. -	013372	013334	013380	012907	013165	013385	013220	012730	013348	013362
<b>250 mm</b>	011839	011855	011874	011890	011906	011922	011937	011952	011967	012380	013255
<b>260 mm</b>	- a.A. -	- a.A. -	- a.A. -	013157	012610	012723	013123	013225	013226	013243	013389
<b>270 mm</b>	- a.A. -	- a.A. -	- a.A. -	013227	013381	012724	013092	012656	013387	03244	013390
<b>280 mm</b>	- a.A. -	- a.A. -	- a.A. -	012831	013122	012725	013231	013146	013158	013245	013256
<b>290 mm</b>	- a.A. -	- a.A. -	- a.A. -	013228	013382	012726	013386	012915	013388	013246	013391
<b>300 mm</b>	011840	011856	011875	011891	011907	013221	011938	011953	011968	013217	013235

3.7



# BURAG

BRINGT METALL IN FORM

## Einfachnippel N° 531 Datenblätter

4



**ROHRUMFORMUNGEN**

**BURAG AG**

info@burag.ch  
www.burag.ch

Hilagstrasse 18  
CH-8360 Eschlikon

T +41 (0)71 973 90 70  
F +41 (0)71 973 90 72

ISO 9001  
CHE-107090.513 MWST

# Einfachnippel N° 531

# BURAG

BRINGT METALL IN FORM

schwarz

- Gewinde Typ G nach Norm EN ISO 228-1
- Rohr nach EN 10305 (mittelschwere Reihe, St 37)
- Weitere Dimensionen und Materialien auf Anfrage
- Masse in mm

S235  
schwarz

geschweisst

Artikel-Nr.

Zoll G	1/8"	1/4"	3/8"	1/2"	3/4"	1"	1 1/4"	1 1/2"	2"	2 1/2"	3"	4"
DN	6	8	10	15	20	25	32	40	50	65	80	100
Länge	18	21	23	25	30	35	40	45	50	60	65	80
ArtikelNr.	011248	011249	011250	011251	011252	011253	011254	011255	011256	011257	011258	011259

- Gewinde Typ G nach Norm EN ISO 228-1
- Rohr nach EN 10255 (mittelschwere Reihe, St 37)
- Weitere Dimensionen und Materialien auf Anfrage
- Masse in mm

S235  
schwarz

nahtlos

Artikel-Nr.

Zoll G	1/8"	1/4"	3/8"	1/2"	3/4"	1"	1 1/4"	1 1/2"	2"	2 1/2"	3"	4"
DN	6	8	10	15	20	25	32	40	50	65	80	100
Länge	18	21	23	25	30	35	40	45	50	60	65	80
ArtikelNr.	012846	012847	012848	012849	012850	012851	012852	012853	012854	012855	012856	012857

4.1

# Einfachnippel N°531

verzinkt

- Gewinde Typ G nach Norm EN ISO 228-1
- Rohr nach EN 10255 (mittelschwere Reihe, St 37)
- Weitere Dimensionen und Materialien auf Anfrage
- Masse in mm

S235  
promat-  
vezinkt

geschweisst

Artikel-Nr.

Zoll G	1/8"	1/4"	3/8"	1/2"	3/4"	1"	1 1/4"	1 1/2"	2"	2 1/2"	3"	4"
DN	6	8	10	15	20	25	32	40	50	65	80	100
Länge	18	21	23	25	30	35	40	45	50	60	65	80
ArtikelNr.	011236	011237	011238	011239	011240	011241	011242	011243	011244	011245	011246	011247

4.2

- Gewinde Typ G nach Norm EN ISO 228-1
- Rohr nach EN 10255 (mittelschwere Reihe, St 37)
- Weitere Dimensionen und Materialien auf Anfrage
- Masse in mm

S235  
feuer-  
vezinkt

nahtlos

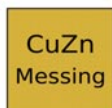
Artikel-Nr.

Zoll G	1/8"	1/4"	3/8"	1/2"	3/4"	1"	1 1/4"	1 1/2"	2"	2 1/2"	3"	4"
DN	6	8	10	15	20	25	32	40	50	65	80	100
Länge	18	21	23	25	30	35	40	45	50	60	65	80
ArtikelNr.	012834	012835	012836	012837	012838	012839	012840	012841	012842	012843	012844	012845

# Einfachnippel No. 531

## Messing

- Gewinde Typ G nach Norm EN ISO 228-1
- Material: CuZn39Pb EN CW614N/CuZn35PbAS EN CW602N
- Weitere Dimensionen und Materialien auf Anfrage
- Masse in mm



													Artikel-Nr.
Zoll G	1/8"	1/4"	3/8"	1/2"	3/4"	1"	1 1/4"	1 1/2"	2"	2 1/2"	3"	4"	
DN	6	8	10	15	20	25	32	40	50	65	80	100	
Länge	18	21	23	25	30	35	40	45	50	60	65	80	
ArtikelNr.	- sd. -	012537	012013	012014	012015	012016	012017	012018	012019	013239	013240	- a.A. -	

## rostbeständig / Inox

- Gewinde Typ G nach Norm EN ISO 228-1
- Material: 1.4404/1.4435 (AISI 316 - V4A)
- Weitere Dimensionen und Materialien auf Anfrage
- Masse in mm



													Artikel-Nr.
Zoll G	1/8"	1/4"	3/8"	1/2"	3/4"	1"	1 1/4"	1 1/2"	2"	2 1/2"	3"	4"	
DN	6	8	10	15	20	25	32	40	50	65	80	100	
Länge	16	18	22	25	30	35	38	45	45	55	60	80	
ArtikelNr.	012344	012345	012346	012347	012348	012349	012350	012351	012352	012353	012354	012355	



# BURAG

BRINGT METALL IN FORM

## Anschweissnippel N° 533 Datenblätter

5



**ROHRUMFORMUNGEN**

**BURAG AG**

info@burag.ch  
www.burag.ch

Hilgstrasse 18  
CH-8360 Eschlikon

T +41 (0)71 973 90 70  
F +41 (0)71 973 90 72

ISO 9001  
CHE-107090.513 MWST



# Anschweissnippel N° 533

schwarz, geschweisst

# BURAG

BRINGT METALL IN FORM

- Nach Norm EN 10241
- 1. Seite mit konischem Gewinde Typ R nach EN 10226 (DIN 2999)
- 2. Seite gerades Ende / ausgesattelt auf Anfrage
- Rohr nach EN 10255 (mittelschwere Reihe, St 37)
- Masse in mm
- Weitere Materialien und Grössen auf Anfrage

Gewinde	DN	Aussen	Materialstärke	Gewinde Nominal	Distanz	Gewindelänge	Gewindesteigung	
R		d1	s	d2	a	l1	Gewindegänge	mm
1/8"	6	10.2	2.00	9.73	4.0	6.5	28	0.907
1/4"	8	13.5	2.35	13.16	6.0	9.7	19	1.337
3/8"	10	17.2	2.35	16.66	6.4	10.1	19	1.337
1/2"	15	21.3	2.65	20.96	8.2	13.2	14	1.814
3/4"	20	26.9	2.65	26.44	9.5	14.5	14	1.814
1"	25	33.7	3.25	33.25	10.4	16.8	11	2.309
1 1/4"	32	42.4	3.25	41.91	12.7	19.1	11	2.309
1 1/2"	40	48.3	3.25	47.80	12.7	19.1	11	2.309
2"	50	60.3	3.65	59.61	15.9	23.4	11	2.309
2 1/2"	65	76.1	3.65	75.18	17.5	26.7	11	2.309
3"	80	88.9	4.05	87.88	20.6	29.8	11	2.309
4"	100	114.3	4.50	113.03	25.4	35.8	11	2.309

5.1

S235  
schwarz

Artikel-Nr.

Zoll G	1/4"	3/8"	1/2"	3/4"	1"	1 1/4"	1 1/2"	2"	2 1/2"	3"	4"
DN	8	10	15	20	25	32	40	50	65	80	100
Länge											
60 mm	012465	012126	012111	012042	012039	012040	012041	011992	012148	012486	013218
100 mm	012106	012128	011979	012107	012108	012109	012043	012110	012044	012045	012076



BURAG AG

info@burag.ch  
www.burag.ch

Hilagstrasse 18  
CH-8360 Eschlikon

T +41 (0)71 973 90 70  
F +41 (0)71 973 90 72

ISO 9001  
CHE-107090.513 MWST



# BURAG

BRINGT METALL IN FORM

## Muffen Datenblätter

6



info@burag.ch  
www.burag.ch

**BURAG AG**

Hilgstrasse 18  
CH-8360 Eschlikon

T +41 (0)71 973 90 70  
F +41 (0)71 973 90 72

ISO 9001  
CHE-107090.513 MWST

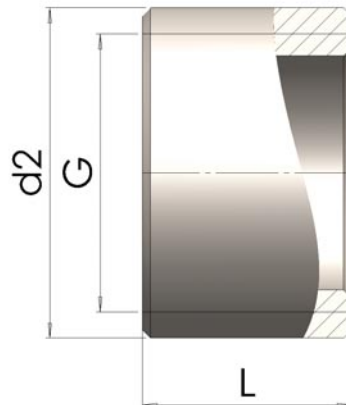
# Halbe Muffen EN 10241

schwarz, geschweisst

# BURAG

BRINGT METALL IN FORM

- Gewinde zylindrisch Typ G nach Norm EN ISO 228-1
- Rohr nach EN 10305 (mittelschwere Reihe, St 37)
- Beidseitige Fase
- Masse in mm
- Weitere Materialien und Dimensionen auf Anfrage



S235  
schwarz

Artikel-Nr.

Zoll G	1/8"	1/4"	3/8"	1/2"	3/4"	1"	1 1/4"	1 1/2"	2"	2 1/2"	3"	4"
DN	6	8	10	15	20	25	32	40	50	65	80	100
Länge L	8	11	12	15	17	20	22	22	26	30	34	40
d2	13.0	18.0	21.3	26.4	31.8	39.5	48.3	55.0	66.3	82.0	95.0	122.0
Art-Nr.	011453	011454	011455	011456	011457	011458	011459	011460	011461	011462	011463	011464

6.1



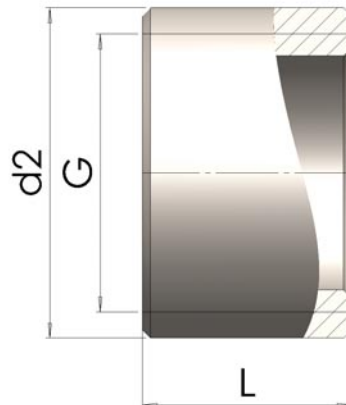
# Halbe Muffen EN 10241

rostbeständig, geschweisst

# BURAG

BRINGT METALL IN FORM

- Gewinde zylindrisch Typ G nach Norm EN ISO 228-1
- Material: 1.4404/1.4435 (AISI 316 - V4A)
- Beidseitige Fase
- Masse in mm
- Weitere Materialien und Dimensionen auf Anfrage



Rostfrei  
Inox

Artikel-Nr.

Zoll G	1/8"	1/4"	3/8"	1/2"	3/4"	1"	1 1/4"	1 1/2"	2"	2 1/2"	3"	4"
DN	6	8	10	15	20	25	32	40	50	65	80	100
Länge L	8	11	12	15	17	20	22	23	26	30	34	40
d2	13.5	17.0	21.3	27.0	33.0	40.0	50.0	55.0	70.0	88.9	95.0	122.0
Art-Nr.	012064	012065	012066	012027	012028	012067	012085	012086	012087	012088	012089	- a.A. -

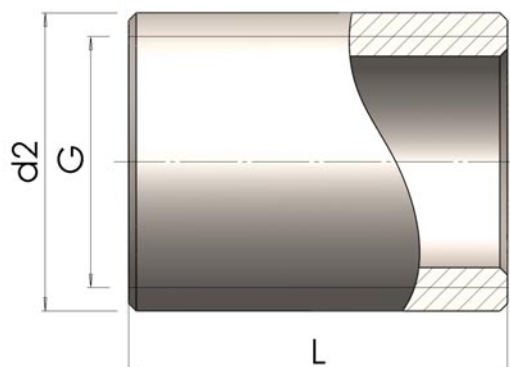
6.2



# Muffen EN 10241

schwarz, geschweisst

- Gewinde zylindrisch Typ G nach Norm EN ISO 228-1
- Rohr nach EN 10217 (mittelschwere Reihe, St 37)
- Beidseitige Fase
- Masse in mm
- Weitere Materialien und Dimensionen auf Anfrage



**S235**  
schwarz

Artikel-Nr.

Zoll G	1/8"	1/4"	3/8"	1/2"	3/4"	1"	1 1/4"	1 1/2"	2"	2 1/2"	3"	4"
DN	6	8	10	15	20	25	32	40	50	65	80	100
Länge L	17	25	26	34	36	43	48	48	56	65	71	83
d2	15.0	18.5	21.3	26.4	31.8	39.5	48.3	54.5	66.3	82.0	95.0	121.7
Art-Nr.	011465	011466	011467	011468	011469	011470	011471	011472	011473	011474	011475	011476

**S235**  
promat-  
vezinkt

Zoll G	1/8"	1/4"	3/8"	1/2"	3/4"	1"	1 1/4"	1 1/2"	2"	2 1/2"	3"	4"
DN	6	8	10	15	20	25	32	40	50	65	80	100
Länge L	17	25	26	34	36	43	48	48	56	65	71	83
d2	15.0	18.5	21.3	26.4	31.8	39.5	48.3	54.5	66.3	82.0	95.0	121.7
Art-Nr.	013224	012389	012245	012175	012037	012176	012177	012038	012246	012390	012250	012251

6.3



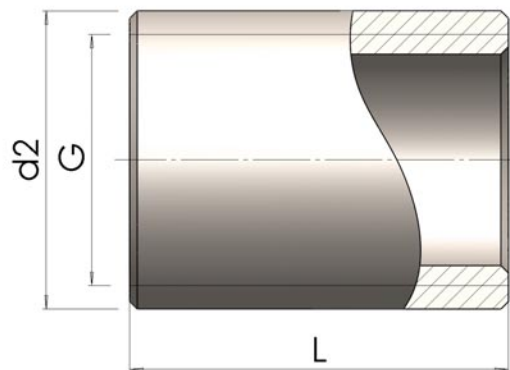
# Muffen EN 10241

rostbeständig, geschweisst

# BURAG

BRINGT METALL IN FORM

- Gewinde zylindrisch Typ G nach Norm EN ISO 228-1
- Material: 1.4404/1.4435 (AISI 316 - V4A)
- Beidseitige Fase
- Masse in mm
- Weitere Materialien und Dimensionen auf Anfrage



Rostfrei  
Inox

Artikel-Nr.

Zoll G	1/8"	1/4"	3/8"	1/2"	3/4"	1"	1 1/4"	1 1/2"	2"	2 1/2"	3"	4"
DN	6	8	10	15	20	25	32	40	50	65	80	100
Länge L	17	25	26	34	36	43	48	48	56	65	71	83
d2	13.5	17.0	21.3	27.0	33.0	40.0	50.0	55.0	70.0	88.9	95.0	122.0
Art-Nr.	012061	012062	012063	012053	012054	012055	012056	012057	012058	012059	012060	- a.A. -

6.4



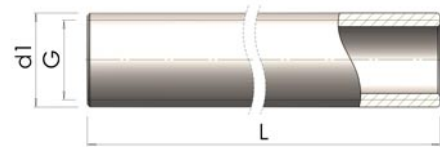
# Langmuffen

schwarz, geschweisst

# BURAG

BRINGT METALL IN FORM

- Gewinde zylindrisch Typ G nach Norm EN ISO 228-1
- Rohr nach EN 10305 (mittelschwere Reihe, St 37)
- Beidseitige Fase
- Masse in mm
- Weitere Materialien und Dimensionen auf Anfrage



**S235**  
schwarz

Artikel-Nr.

Zoll G	1/8"	1/4"	3/8"	1/2"	3/4"	1"	1 1/4"	1 1/2"	2"
DN	6	8	10	15	20	25	32	40	50
d1	14.0	18.0	21.0	26.0	31.8	40.0	48.3	54.0	70.0
<b>Länge L</b>									
<b>40 mm</b>	- a.A. -	013163	- a.A. -	- a.A. -	- a.A. -				
<b>50 mm</b>	- a.A. -	013264	012914	013110	- a.A. -	- a.A. -			
<b>60 mm</b>	- a.A. -	012382	012437	012182	013155	012421	- a.A. -	- a.A. -	013349
<b>70 mm</b>	- a.A. -	- a.A. -	013322	- a.A. -	013346	013339	- a.A. -	013341	013350
<b>80 mm</b>	- a.A. -	- a.A. -	013323	012249	- a.A. -	013109	012902	013342	013351
<b>90 mm</b>	- a.A. -	- a.A. -	013324	013271	013272	013273	- a.A. -	013343	013352
<b>100 mm</b>	- a.A. -	012475	012254	012183	012255	012862	013147	013344	013353
<b>110 mm</b>	- a.A. -	- a.A. -	013364	- a.A. -	013337	- a.A. -	- a.A. -	- a.A. -	013354
<b>120 mm</b>	- a.A. -	- a.A. -	013365	013212	013318	- a.A. -	- a.A. -	- a.A. -	013355
<b>130 mm</b>	- a.A. -	- a.A. -	013366	- a.A. -	013319	- a.A. -	- a.A. -	- a.A. -	- a.A. -
<b>140 mm</b>	- a.A. -	- a.A. -	013367	013213	013320	- a.A. -	- a.A. -	- a.A. -	- a.A. -
<b>150 mm</b>	- a.A. -	013223	013368	013214	013321	- a.A. -	- a.A. -	- a.A. -	- a.A. -

6.5



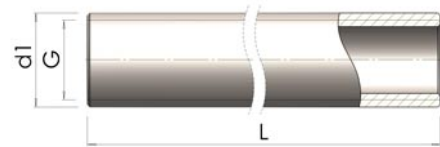
# Langmuffen

rostbeständig, geschweisst

- Gewinde zylindrisch Typ G nach Norm EN ISO 228-1
- Material: 1.4404/1.4435 (AISI 316 - V4A)
- Beidseitige Fase
- Masse in mm
- Weitere Materialien und Dimensionen auf Anfrage

# BURAG

BRINGT METALL IN FORM



Rostfrei  
Inox

Artikel-Nr.

Zoll G	1/8"	1/4"	3/8"	1/2"	3/4"	1"	1 1/4"	1 1/2"	2"
DN	6	8	10	15	20	25	32	40	50
d1	14.0	18.0	21.0	26.0	31.8	40.0	48.3	54.0	70.0
Länge L									
50 mm	013167	013172	013177	013182	013187	013192	013197	013202	
60 mm	013168	013173	013178	013183	013188	013193	013198	013203	
70 mm	013169	013174	013179	013184	013189	013194	013199	013204	013207
80 mm	013170	013175	013180	013185	013190	013195	013200	013205	013208
96 mm	013171	013176	013181	013186	013191	013196	013201	013206	013209

6.6





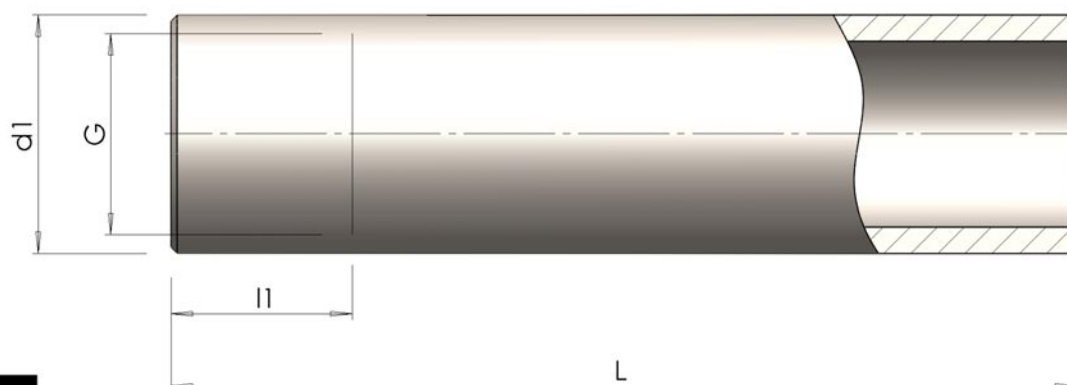
# Anschweissmuffen gerade

schwarz, geschweisst

# BURAG

BRINGT METALL IN FORM

- Einseitig mit Gewinde zylindrisch Typ G nach Norm EN ISO 228-1
- Rohr nach EN 10217 (mittelschwere Reihe, St 37)
- Beidseitige Fase
- Masse in mm
- Weitere Materialien und Dimensionen auf Anfrage



**S235**  
schwarz

Artikel-Nr.

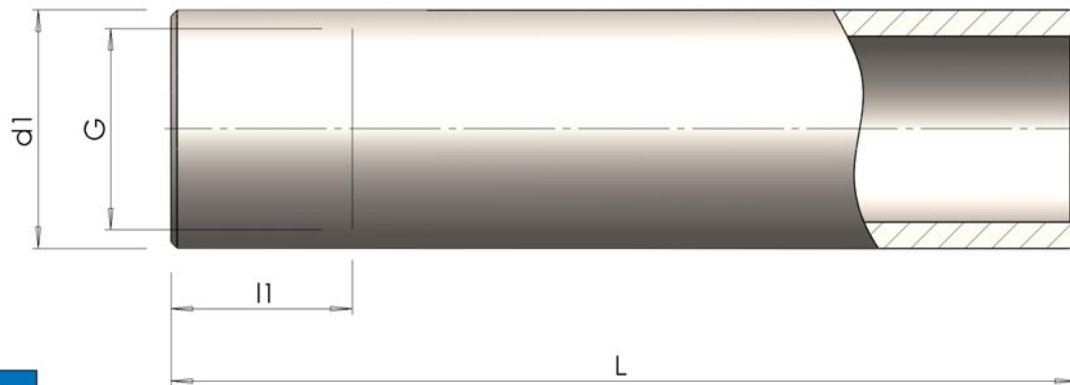
Zoll G	1/8"	1/4"	3/8"	1/2"	3/4"	1"	1 1/4"	1 1/2"	2"	2 1/2"
DN	6	8	10	15	20	25	32	40	50	65
<b>d1</b>	14.0	18.5	21.3	26.9	31.8	39.5	48.3	54.5	66.3	82.0
<b>l1</b>	11	15	16	18	20	22	25	25	30	33
<b>Länge L</b>										
<b>60 mm</b>	011260	011275	011290	011305	011320	011335	011350	011365	011423	011438
<b>70 mm</b>	011261	011276	011291	011306	011321	011336	011351	011366	011424	011439
<b>80 mm</b>	011262	011277	011292	011307	011322	011337	011352	011367	011425	011440
<b>90 mm</b>	011263	011278	011293	011308	011323	011338	011353	011411	011426	011441
<b>100 mm</b>	011264	011279	011294	011309	011324	011339	011354	011412	011427	011442
<b>110 mm</b>	011265	011280	011295	011310	011325	011340	011355	011413	011428	011443
<b>120 mm</b>	011266	011281	011296	011311	011326	011341	011356	011414	011429	011444
<b>130 mm</b>	011267	011282	011297	011312	011327	011342	011357	011415	011430	011445
<b>140 mm</b>	011268	011283	011298	011313	011328	011343	011358	011416	011431	011446
<b>150 mm</b>	011269	011284	011299	011314	011329	011344	011359	011417	011432	011447
<b>160 mm</b>	011270	011285	011300	011315	011330	011345	011360	011418	011433	011448
<b>170 mm</b>	011271	011286	011301	011316	011331	011346	011361	011419	011434	011449
<b>180 mm</b>	011272	011287	011302	011317	011332	011347	011362	011420	011435	011450
<b>190 mm</b>	011273	011288	011303	011318	011333	011348	011363	011421	011436	011451
<b>200 mm</b>	011274	011289	011304	011319	011334	011349	011364	011722	011437	011452

6.7

## Anschweissmuffen gerade

rostbeständig, geschweisst

- Gewinde zylindrisch Typ G nach Norm EN ISO 228-1
- Material: 1.4404/1.4435 (AISI 316 - V4A)
- Beidseitige Fase
- Masse in mm
- Weitere Materialien und Dimensionen auf Anfrage



Rostfrei  
Inox

Artikel-Nr.

Zoll G	1/2"	3/4"	1"	1 1/4"	1 1/2"	2"
DN	15	20	25	32	40	50
d1	26.9	31.8	39.5	48.3	54.5	66.3
l1	18	20	22	25	25	30
Länge L						
80 mm	- a.A. -	012461	- a.A. -	- a.A. -	- a.A. -	- a.A. -
140 mm	012073	012559	012679	012680	012681	012682
150 mm	013166	- a.A. -	- a.A. -	- a.A. -	- a.A. -	- a.A. -
170 mm	012576	012577	012578	012579	012580	012581
180 mm	012071	- a.A. -	012655	- a.A. -	- a.A. -	012075

6.8

# BURAG

BRINGT METALL IN FORM



## Muffen eingesattelt Datenblätter

7



**ROHRUMFORMUNGEN**

**BURAG AG**

info@burag.ch  
www.burag.ch

Hilagstrasse 18  
CH-8360 Eschlikon

T +41 (0)71 973 90 70  
F +41 (0)71 973 90 72

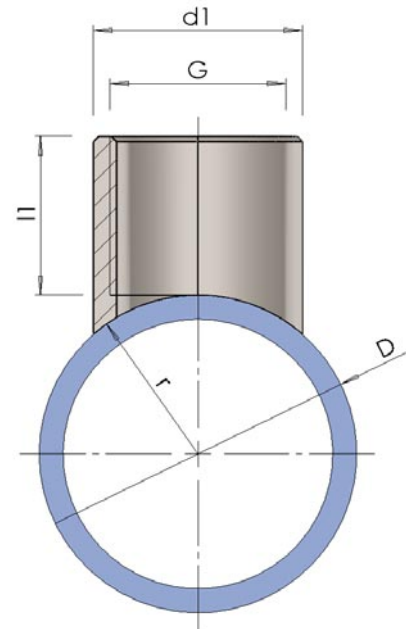
ISO 9001  
CHE-107090.513 MWST

## Anschweissmuffe eingesattelt

schwarz, geschweisst

- Zylindrisches Gewinde nach Norm EN ISO 228-1
- Rohr nach EN 10217 (mittelschwere Reihe, St 37)
- Zum anschweißen
- Weitere Dimensionen und Materialien auf Anfrage

G	d1	l1
1/2"	27.0	25
3/4"	33.7	25
1"	42.4	27
1 1/4"	48.3	30
1 1/2"	55.0	32
2"	70.0	38
2 1/2"	83.0	42
3"	102.0	45



S235  
schwarz

Artikel-Nr.

D	1 1/4"	1 1/2"	2"	2 1/2"	3"	4"	5"	6"	8"
D (mm)	42	48	60	76	90	114	140	168	
r (mm)	22	25	31	39	46	58	71	85	110
G	Artikel-Nr.								
1/2"	503376	509253	503377	505132	505464	—	—	—	—
3/4"	503378	503349	503379	503380	505133	505465	—	505466	—
1"	503381	503350	503382	503383	503384	503385	508171	503386	—
1 1/4"	—	503387	503388	503389	503390	503391	505805	503392	- a.A. -
1 1/2"	—	—	505467	503351	503393	503394	505134	503395	- a.A. -
2"	—	—	—	505136	503352	503396	507525	503397	510049
2 1/2"	—	—	—	509644	508593	508594	508595	508596	- a.A. -
3"	—	—	—	—	—	- a.A. -	- a.A. -	- a.A. -	- a.A. -

7.1



## Spezielle Rohrteile Verbindungsstücke Datenblätter



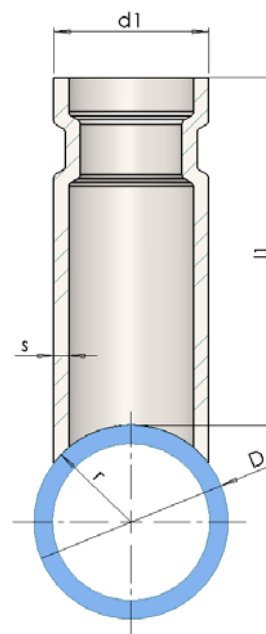
# Anschweiss-Stutzen mit Riefen

eingesattelt

- Rohr nach EN 10255 (mittelschwere Reihe, St 37)
- 1. Seite eingesattelt
- 2. Seite mit Riefen
- andere Dimensionen und Materialien auf Anfrage

# BURAG

BRINGT METALL IN FORM



S235  
schwarz

Artikel-Nr.

d1		1"	1 1/4"	1 1/2"	2"	2 1/2"	3"	4"
<b>l1 (mm)</b>		76	76	76	76	76	76	102
<b>r (mm)</b>	<b>D (mm)</b>							
<b>R 21</b>	<b>42.4</b>	509411	509429	—	—	—	—	—
<b>R 24</b>	<b>48.3</b>	509412	509430	509460	—	—	—	—
<b>R 30</b>	<b>60.3</b>	509413	509431	509461	509480	—	—	—
<b>R 38</b>	<b>76.1</b>	509414	509432	509462	509481	509500	—	—
<b>R 45</b>	<b>88.9</b>	509415	509433	509463	509482	509501	509520	—
<b>R 54</b>	<b>108.0</b>	—	509434	509464	509483	509502	509521	—
<b>R 57</b>	<b>114.3</b>	—	509435	509465	509484	509503	509522	509540
<b>R 67</b>	<b>133.0</b>	—	509436	509466	509485	509504	509523	509541
<b>R 70</b>	<b>139.7</b>	—	509437	509467	509486	509505	509524	509542
<b>R 84</b>	<b>168.3</b>	—	509438	509468	509487	509506	509525	509543
<b>R 110</b>	<b>219.1</b>	—	509439	509469	509488	509507	509526	509544

8.1



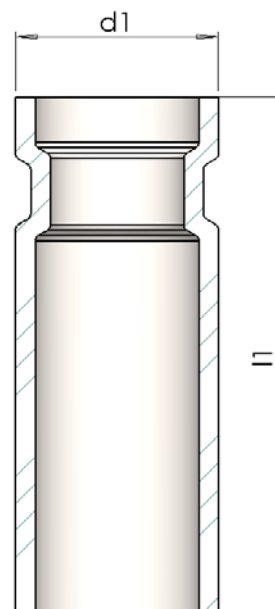
# Stutzen mit Riefen

schwarz

- Rohr nach EN 10255 (mittelschwere Reihe, St 37)
- andere Dimensionen und Materialien auf Anfrage

# BURAG

BRINGT METALL IN FORM



S235  
schwarz

Artikel-Nr.

d1	1"	1 1/4"	1 1/2"	2"
<b>l1 (mm)</b>				
<b>85</b>	—	020206	—	—
<b>86</b>	020204	—	020208	—
<b>93</b>	—	—	—	020210
<b>99</b>	—	020205	—	—
<b>102</b>	—	—	020207	—
<b>108</b>	—	—	—	020209

8.2

## Lieferbedingungen, Bankdaten

### Allgemeine Informationen





# Lieferbedingungen, Bankdaten

## Lieferbedingungen Normteile Schweiz und FL

Norm- und Katalogteile (Rohrverbindungsstücke)

Lieferungen unter CHF 800.- Warenwert

EXW (Incoterms 2020)

Lieferungen ab CHF 800.- Warenwert

DAP, exkl. LSVA-Zuschlag

LSVA-Zuschlag:

- 6% des fakturierten Nettowarenwertes

- min CHF 10.-, maximal CHF 120.- pro Auftrag

## Lieferbedingungen Ausland

Lieferung ab Werk unverpackt, unverzollt

FCA (Incoterms 2020)

## Kleinmengen

Für Bestellungen unter CHF 100.- Warenwert wird ein Zuschlag von CHF 20.- berechnet.

## Zahlungskonditionen

30 Tage netto ohne Abzüge

## Bankverbindungen

Währung: CHF

Bank: Thurgauer Kantonalbank, CH-8500 Frauenfeld

Clearing-Nr./IID: 784

BIC: KBTGCH22

IBAN: CH35 0078 4182 0001 3010 3

Währung: EUR

Bank: Thurgauer Kantonalbank, CH-8500 Frauenfeld

Clearing-Nr./IID: 784

BIC: KBTGCH22

IBAN: CH07 0078 4000 5000 1591 6

## Mehrwertsteuer

MWST-Nr.: CHE-107.090.513 MWST



# Impressum

# BURAG

BRINGT METALL IN FORM

In diesem Katalog sind alle technischen Darstellungen und Massangaben, auch bei den Abbildungen, Tabellen und Zeichnungen, unverbindlich. Konstruktionsänderungen sind vorbehalten. Alle Massangaben sind in mm, sofern nicht anders angegeben ist.

Die Inhalte dieses Katalogs wurden mit grösster Sorgfalt erstellt. Für die Richtigkeit, Vollständigkeit und Aktualität der Inhalte können wir jedoch keine Gewähr übernehmen.

Die hier gezeigten Bilder und Abbildungen sind urheberrechtlich geschützt.

Wir verpflichten uns im Umgang mit Ihren persönlichen Daten zur strikten Einhaltung der Vorgaben des Schweizerischen Datenschutzgesetzes. Wir schützen die Privatsphäre aller Personen und behandeln die Daten, die Sie uns als Kunde überlassen, vertraulich. Wir verkaufen oder vermarkten keine persönlichen Kundendaten. Für die Sicherheit des Informationsflusses im Internet übernehmen wir keine Gewähr, insbesondere bei der Übertragung der Daten per E-Mail besteht die Gefahr des Zugriffs durch Dritte.

BURAG AG  
Hilagstrasse 18  
8360 Eschlikon TG  
Schweiz  
+41 71 973 90 70

Geschäftsführer: Thomas Rutishauser  
Handelsregister: Kanton Thurgau

Juni 2022  
© by BURAG AG  
Alle Rechte vorbehalten.

# BURAG

BRINGT METALL IN FORM



## ROHRUMFORMUNGEN